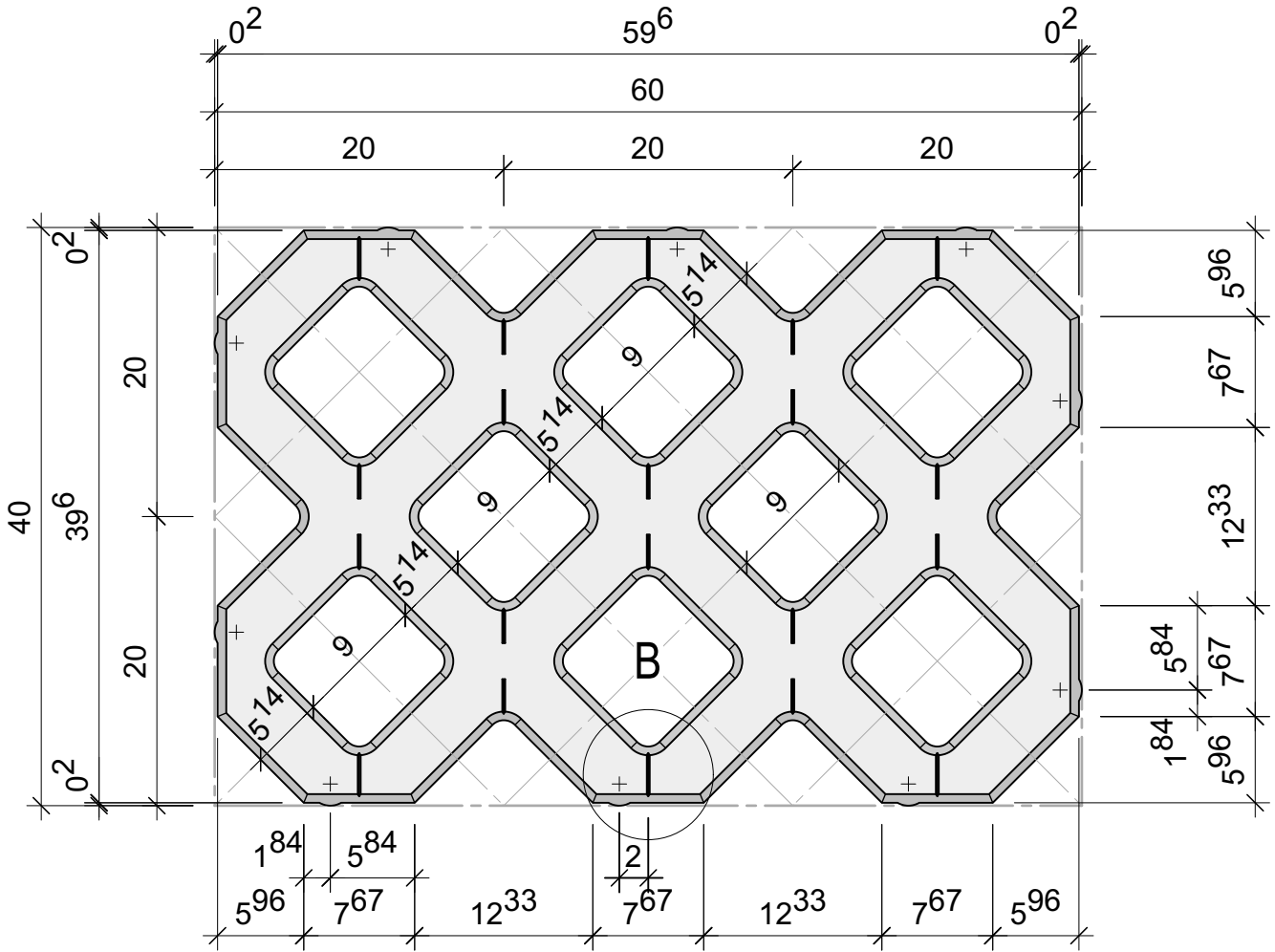
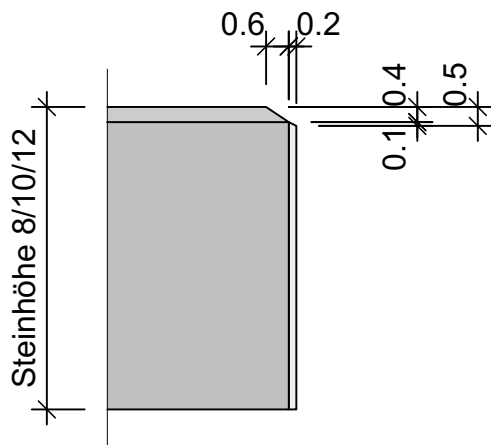


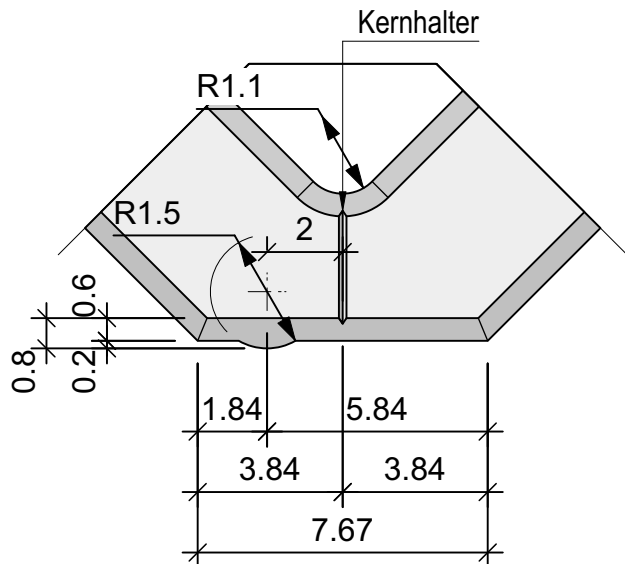
Grundriss 1:5



Detail A 1:2



Detail B 1:2



alle Masse in cm!

A=0.24 / Stk./m ² / n=4.167 / Stk./m ²		
H=8	G = 27.1kg	V = 0.0113m ³
H=10	G = 34.1kg	V = 0.0142m ³
H=12	G = 40.1kg	V = 0.0170m ³

		Oberneuhofstrasse 5 6341 Baar	Tel. +41 41 769 59 59 www.tschuemperlin-ag.ch	Art.-Nr.: 30.802.406			
Bezeichnung: Rasengittersteine AT			Artikelgruppe / Plan-Nr.: 301210 - 001	Index -			
Änd.	Datum	Name	Beschreibung	gez.:	zeb	Dat.:	15.01.2024
-	-	-	-	gepr.:	ser	Dat.:	-
-	-	-	-	freigegeben	rue / ser	Dat.:	-
-	-	-	-	Ersatz für	-	Format	A4
-	-	-	-	Beton	Rezept R344	Massstab	1:5
-	-	-	-	Betonvorsatz	Rezept		